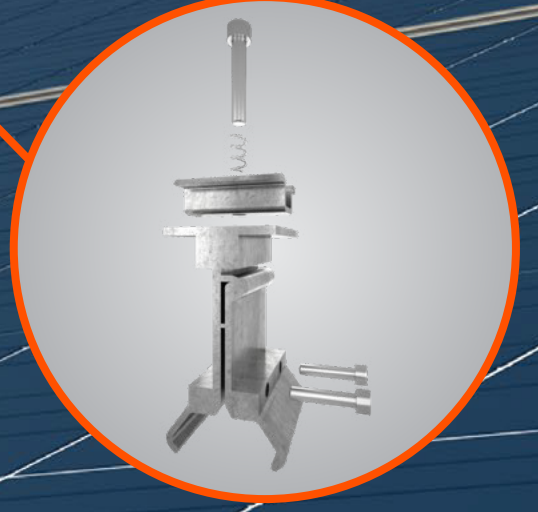


ÇATINIZA DELİK AÇMIYORUZ,  
**KENETLENİYORUZ!**

GİZLİ VİDALI  
ÇATI PANELİ VE  
ÖZEL BAĞLANTI  
APARATI



 **panelsan**



ÇATI ve CEPHE MALZEMELERİ ÖDÜLLERİ  
"YILIN ÇATI KAPLAMA MALZEMESİ" ÖDÜLÜ  
2014

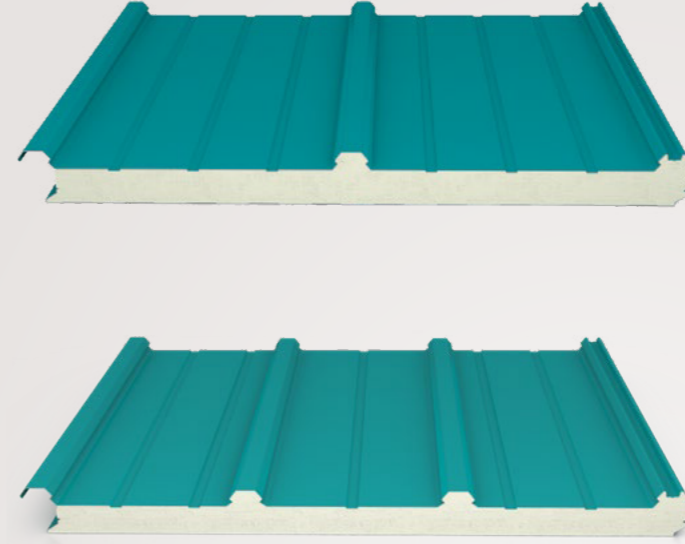
# GİZLİ VİDALI ÇATI PANELİ POLİÜRETAN(PUR) POLİİZOSİYANURAT(PIR) YALITIMLI



**Türkiye'de bir ilk olan** ve Panelsan bünyesinde GES sistemlerine uyumlu bir form olarak geliştirilen gizli vidalı çatı paneli; çatı panellerinin uygulanması sırasında ortaya çıkan vidaya bağlı açılan delikleri ortadan kaldırır.

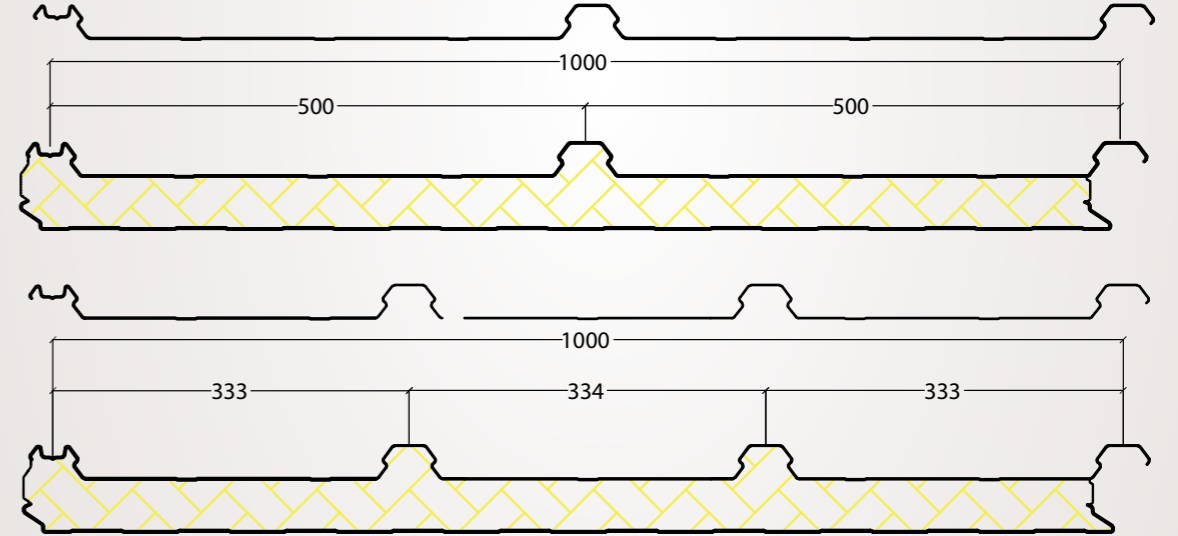
Gizli vidalı Çatı Paneli, güneş panelleri gibi çatı paneli üzerine bağlantı gerektiren ekipmanların ve sistemlerin kurulumunu çatı panelini delmeden gerçekleştirmektedir. Özel hadve formu sayesinde üstün yük taşıma performansı gösterir.

Panelimizin özel kenetlenme tasarımı; yüksek sızdırmazlık, düşük maliyet ve yüksek enerji verimliliği sağlar.



## Teknik Özellikler

| Yalıtım Kalınlıkları    | Yalıtım Yoğunluğu  | Metal Kalınlıkları<br>Boyalı Galvaniz Sac                            | Isı İletkenlik Katsayısı       | Yangın Sınıfı   |
|-------------------------|--|--|--------------------------------|---|
| 40- 50-60-80-<br>100 mm | PUR 40 (±2) kg/m <sup>3</sup><br>PIR 42 (±2) kg/m <sup>3</sup> | Dış Yüzey<br>0,50-0,60-0,70 mm<br>İç Yüzey<br>0,40-0,50-0,60-0,70 mm | $\lambda = 0,022 \text{ W/mK}$ | <b>Yangın Sınıfı/PUR</b><br>Bs3d0 EN 13501-1, Bs2d0 EN 13501-1,<br>Cs2d0 EN 13501-1, Cs3d0 EN 13501-1<br><b>Yangın Sınıfı/PIR</b><br>Bs1d0 EN 13501-1, FM, Bs2d0 EN 13501-1 |



## PUR-PIR Yalıtımlı Gizli Vidalı 3 Hadveli Çatı Paneli - Yük Taşıma Tablosu

| Metal Kalınlığı<br>Üst Bgs / Alt Bgs | Yalıtım<br>Kalınlığı<br>(mm) | Açıklık<br>(mm) | Aşık Aralığı (mm) |      |      |      |      | Panel U Değeri<br>U (W/m <sup>2</sup> K) | R Değeri<br>R (m <sup>2</sup> K/W) |
|--------------------------------------|------------------------------|-----------------|-------------------|------|------|------|------|--|------------------------------------|
|                                      |                              |                 | 1000              | 1500 | 2000 | 2500 | 3000 |  |                                    |
| 0,50 / 0,40                          | 50                           | 2               | 279               | 165  | 119  | 93   | 76   | 0,41                                     | 2,27                               |
|                                      |                              | 3               | 321               | 189  | 136  | 107  | 88   |  |                                    |
|                                      | 60                           | 2               | 325               | 195  | 142  | 112  | 91   | 0,34                                     | 2,73                               |
|                                      |                              | 3               | 373               | 225  | 163  | 128  | 105  |  |                                    |
|                                      | 80                           | 2               | 396               | 246  | 181  | 143  | 116  | 0,27                                     | 3,60                               |
|                                      |                              | 3               | 455               | 283  | 208  | 164  | 134  |  |                                    |
|                                      | 100                          | 2               | 454               | 289  | 214  | 168  | 136  | 0,22                                     | 4,50                               |
|                                      |                              | 3               | 522               | 332  | 246  | 193  | 157  |  |                                    |

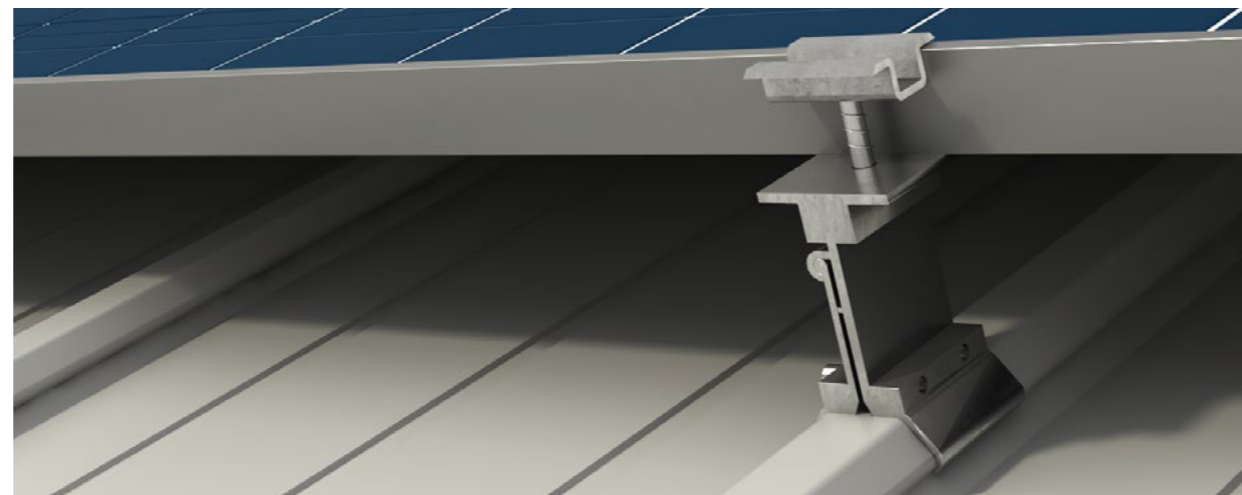
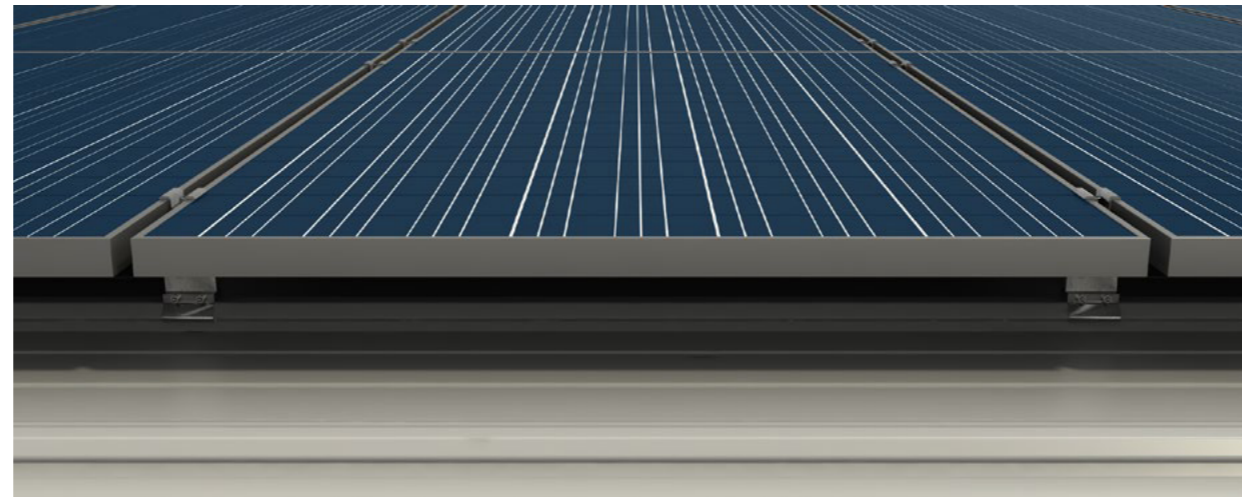
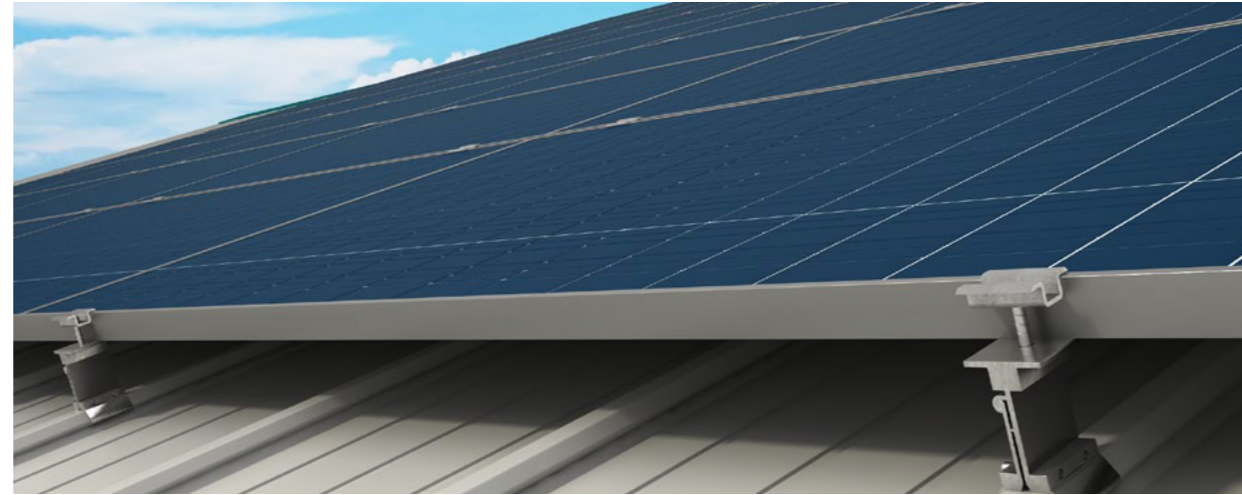
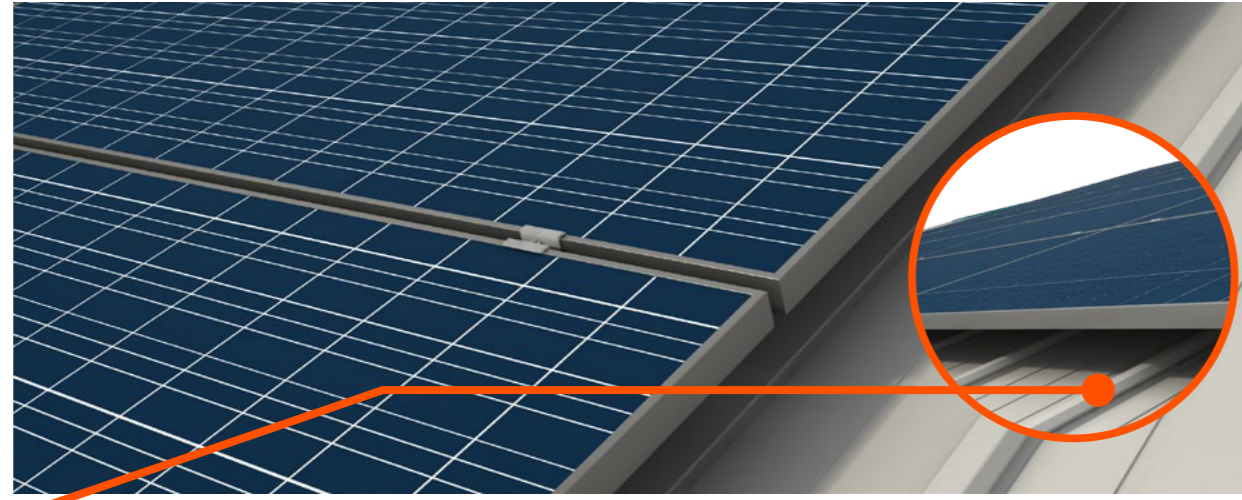
\*L/150 sehim şartına göre 80 kg/m<sup>2</sup> rüzgar yüküne göre taşıma tablosu. Yoğunluk: 40-42 kg/m<sup>2</sup>

## GİZLİ VİDALI ÇATI PANELİ

## GÜCE KENETLENİYOR, ENERJİNİZİ KORUYORUZ

Yeni nesil profilsiz bağlantı aparatı;

- Profil maliyetlerinden tasarruf sağlar.
- Söküm ve tadilatlarda diğer sistemlere göre yüksek avantaj sunar.
- Proje planlama ve montajda hız, kolaylık ve ekonomi sağlar.
- Çatı ve GES sistemlerinin ömrünü uzatır.



## YENİ NESİL PROFİLSİZ BAĞLANTI APARATI

Panelsan kendi bünyesinde geliştirdiği, gizli vidalı çatı paneline özel, profilsiz bağlantı aparatıyla, çatı panelleri üzerine GES sisteminin montajını çift kilitli bir sistemle gerçekleştirir. Standart montaj tekniklerinin dışına çıkılan bu yeni teknolojiyle montaj kolaylığı sağlanmakta ve daha mukavemetli sistemler elde edilmektedir.

 **panelsan**

# ÖZEL BAĞLANTI APARATI NEDİR?

Panelsan Gizli Vidalı Çatı Paneline uyumlu tasarlanmış bağlantı aparatıdır.

Gizli vida çatı panelinin en büyük özelliği olan çatıda vida yerlerinin gizlenmesi, vida delikleri olmadan montajının gerçekleştirilmesidir. Bağlantı aparatı da aynı özellikleri taşıyarak çatı paneline bağlanması gereken tüm sistemleri çatıya zarar vermeden ve vida deliği olmadan bağlanmasına olanak sağlamaktadır.

Gizli Vidalı Çatı Paneli'nde kullanılacak olan "Özel Bağlantı Aparatı" ortalama 3R (3 hadveli) için 2,5 kN 4R (4 hadve) için 1,5 kN sıyrılma değerine sahiptir. Bu sıyrılma dayanımı ile 1,5kN yük yani 250 kg yükü taşımaktadır. Buna göre; 1m<sup>2</sup> güneş paneline gelen rüzgar yükünün 1m<sup>2</sup>'deki aparatların sayısına bölünerek bağlantı aparatının güvenlik katsayısı belirlenebilmektedir.

Örnek; 300 kg/m<sup>2</sup> rüzgar yükünün (kasırgadaki rüzgar yükü) olduğu bir bölgede m<sup>2</sup>'de 2 aparat kullanılır ise bağlantı aparatının güvenlik katsayısı:

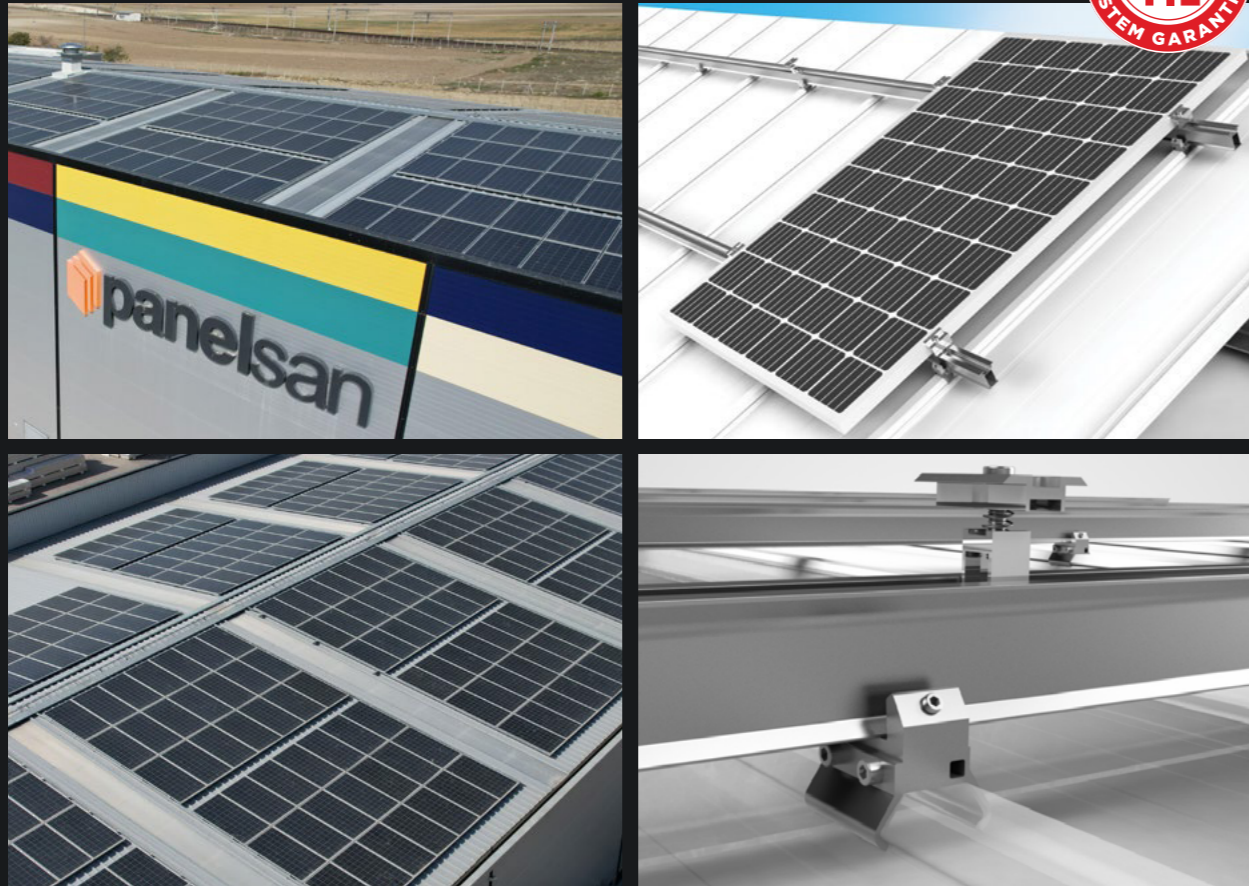
$$2 \times 250 \text{ kg} = 500 \text{ kg}$$

$$500/300 \text{ kg} = 1,66 \text{ olarak belirlenir.}$$

Türkiye'de rüzgar yük hesabı 80 -100 kg/m<sup>2</sup> olarak alınır, buna göre; bağlantı aparatının güvenlik katsayısı :

$$500 \text{ kg}/100 \text{ kg} = 5,00 \text{ olarak alınabilir.}$$

Test sonuçlarına göre yapılan hesaplarda emniyet katsayılarının çok yüksek olduğu, kasırga dahi yaşanan bölgelerde kullanılmasının çok emniyetli olduğu böylece ispatlanmıştır.



FM BELGELİ  
TEK MARKA

## GİZLİ VİDALI ÇATI PANELİ VE ÖZEL BAĞLANTI APARATI İLE; VİDASIZ MONTAJ SAĞLAYAN SİSTEMİN AVANTAJLARI;

✓ **GİZLİ VİDALI** çatı panelinin diğer çatı panellerine göre en büyük farkı; vidalar dıştan görünmediği ve korumasız kalmadığı için vidanın sebep olduğundan sorunları yaşatmamasıdır.

✓ **GİZLİ VİDALI** çatı panelinde, vidalar gizli ve özel aparatı çatıya bağlamak için vida kullanılmadığından, vida deliklerinin sızdırmazlığını sağlamak amacı ile kullanılabilecek kimyasallara gerek duyulmaz.

### ÖZEL BAĞLANTI APARATI AVANTAJLARI

- ✓ Projeye göre istenilen eğimde montaja olanak sağlar,
- ✓ Montajda aşık ölçülerine uyma zorunluluğunu kaldırır, tasarıma esneklik kazandırır,
- ✓ Aşıklara bağlanmadığı için taşıyıcılara ve panellere hasar vermez,
- ✓ Diğer bağlantı elemanlarına gerek kalmadığı için çatıya ve sisteme ilave yük getirmez,
- ✓ Söküm ve tadilatlarda diğer sistemlerden daha avantajlıdır,
- ✓ Vida sayısında ekonomi sağlar.
- ✓ **GİZLİ VİDALI** çatı paneli ve özel bağlantı aparatı; projelendirme, planlama ve montajda hız, kolaylık ve ekonomi sağlar,

### GİZLİ VİDALI ÇATI PANELİ'NDE KULLANILAN ÖZEL BAĞLANTI APARATI İLE UYUMLU SİSTEMLER;

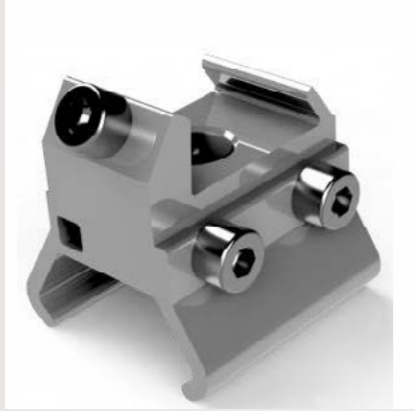
- ✓ Güneş enerjili çatı sistemleri,
- ✓ Paratoner,
- ✓ Yürüme yolları,
- ✓ Klima santralleri,
- ✓ Kar tutucular,

Güvenlik halatları ve benzeri çatı üzeri montajı gereken bağlantılarda vazgeçilmez avantajlar sunar. Hedefimiz çatıların daha verimli hale dönüştürülmesi için çalışmaktır. Ar-Ge çalışmaları ile sektöre farklılık getiren PANELSAN, sahip olduğu değerlere yenilerini ilave ederek yoluna devam etmektedir.

# GİZLİ VİDALI ÇATI PANELİ UYUMLU ÖZEL BAĞLANTI APARATI MONTAJ DETAYLARI

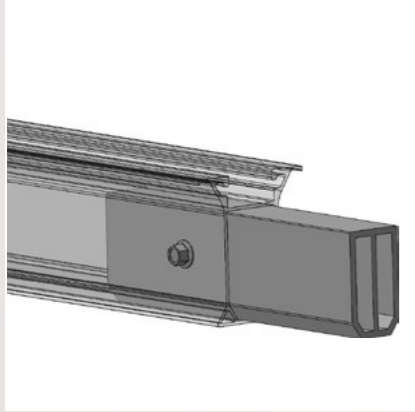
Panelsan Gizli Vidalı Çatı Paneli üzerine özel aparat ile bağlanan güneş panelleri, teknik ve ekonomik olarak sizlere büyük avantajlar sağlamaktadır.

Güneş panelini çatı paneline bağlayan aparatlar, **4 ADET VİDA DELİĞİNİ** tek bir aparatla ortadan kaldırır. Böylece hem çatı panelinizi hem de güneş paneli ve diğer bağlantılarınızı uygularken vidasız ve sorunsuz montaja imkan sağlar.



## Panelsan Gizli Vidalı Çatı Paneli Aparatı (Profil Ray Uyumlu)

- Hammadde Kelepçe: Alüminyum 6063 T66
- Hammadde Bağlantı: Paslanmaz A2/70 Geomet K.
- Ray sıkıştırma yöntemi: Özel sivri uçlu civata



## Ara bağlantı parçası ile birleşim

- Uzun dizilerde Alüminyum Ray Profillerin devamlılığını sağlamak amacıyla kullanılan parça ve 4 adet akıllı vida ile raylar birbirlerine sabitlenir.



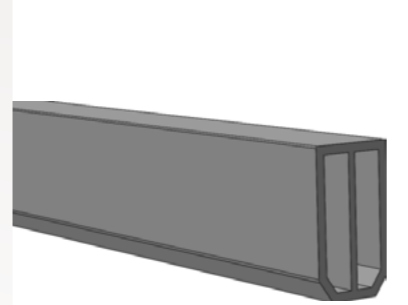
## EasyClamp V4 Kenar Kelepçe

- Özel patentli alüminyum somun ve yaylı set halinde ön montajı yapılmış halde sevk edilir. PV modüllerin kurulum süresini %15'e kadar hızlandırır.
- Universal kelepçeler 32-40 mm yüksekliğindeki tüm çerçeveli PV modüller ile sorunsuz bir şekilde monte edilebilir.



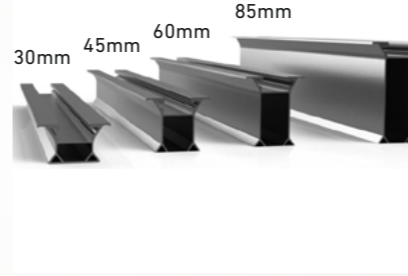
## EasyClamp V4 Orta Kelepçe

- Özel patentli alüminyum somun ve yaylı set halinde ön montajı yapılmış halde sevk edilir. PV modüllerin kurulum süresini %15'e kadar hızlandırır.
- Universal kelepçeler 32-40 mm yüksekliğindeki tüm çerçeveli PV modüller ile sorunsuz bir şekilde monte edilebilir.



## Ara bağlantı parçası

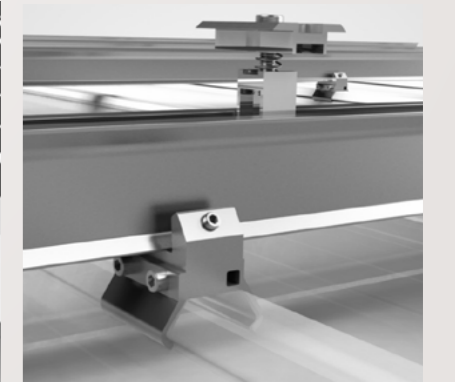
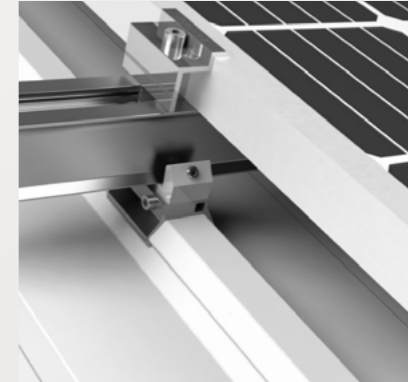
- Uzun dizilerde Alüminyum Ray Profillerin devamlılığını sağlamak amacıyla kullanılır.
- 4 adet akıllı vida ile raylara sabitlenir.



## Alüminyum Ray Profil

- Optimize edilmiş formu sayesinde kurulumu kolaydır.
  - EasyClamp V .1.4 V 4 kelepçeler ile uyumludur.
  - Raylara delik açmadan uygulanır.
  - 4 farklı yükseklik seçeneği ile optimum hava sirkülasyonu ve maksimum üretim performansı elde edilir.
- \*Ray yükseklik seçeneği bölgesel sıcaklığa göre değerlendirilmelidir.

## UYGULAMA GÖRSELLERİ

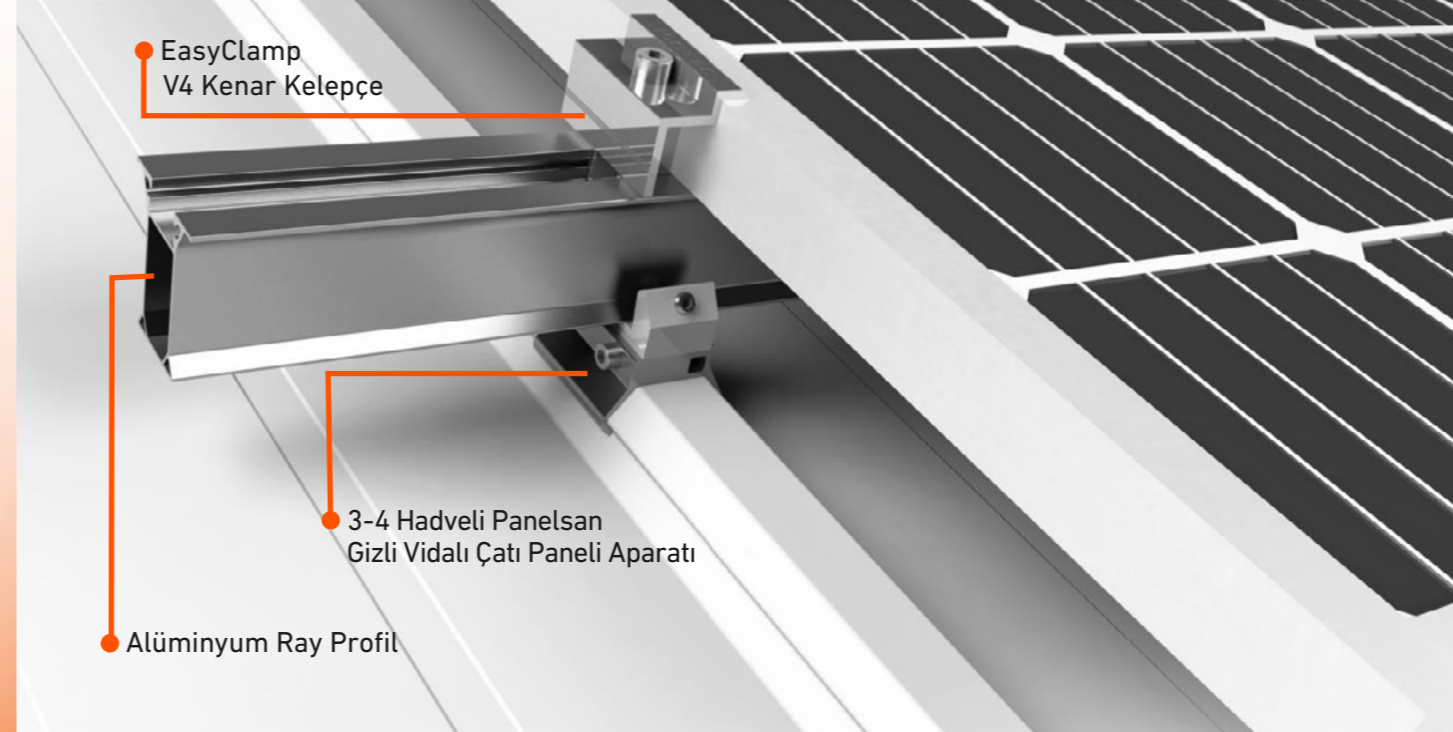
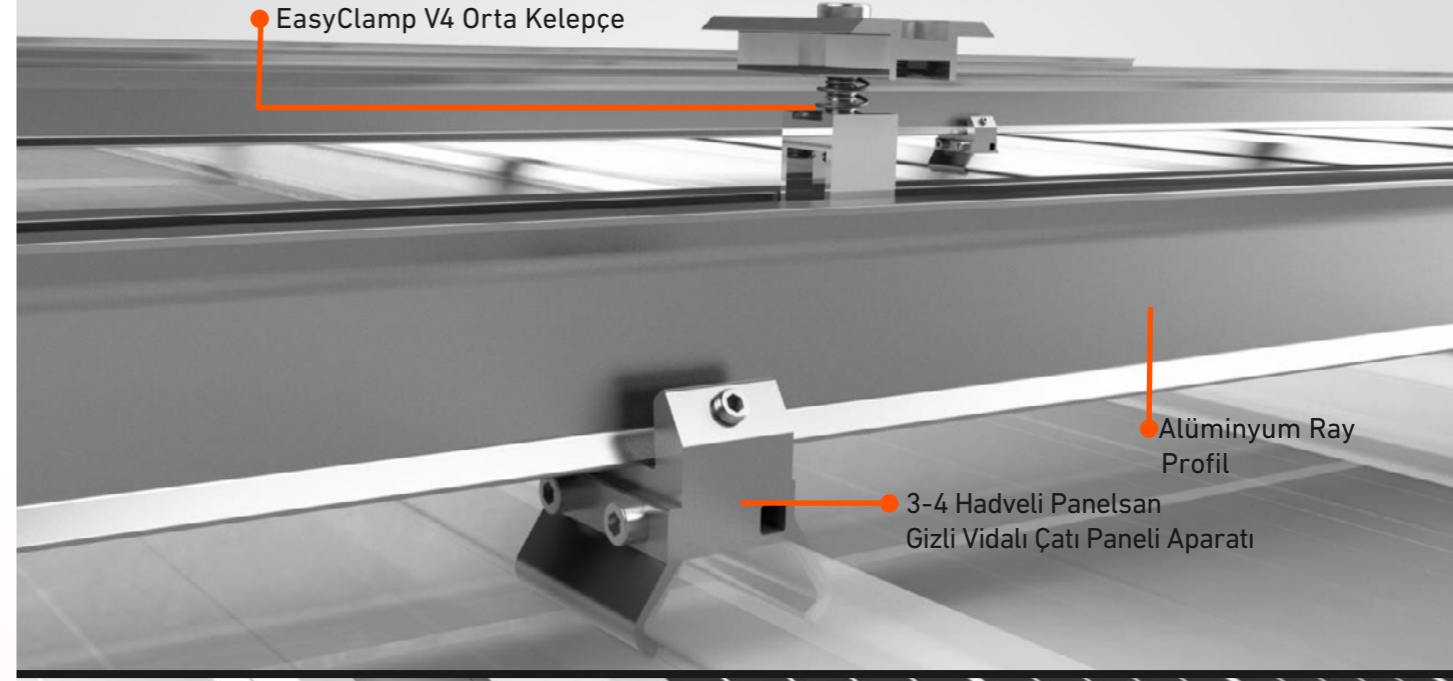
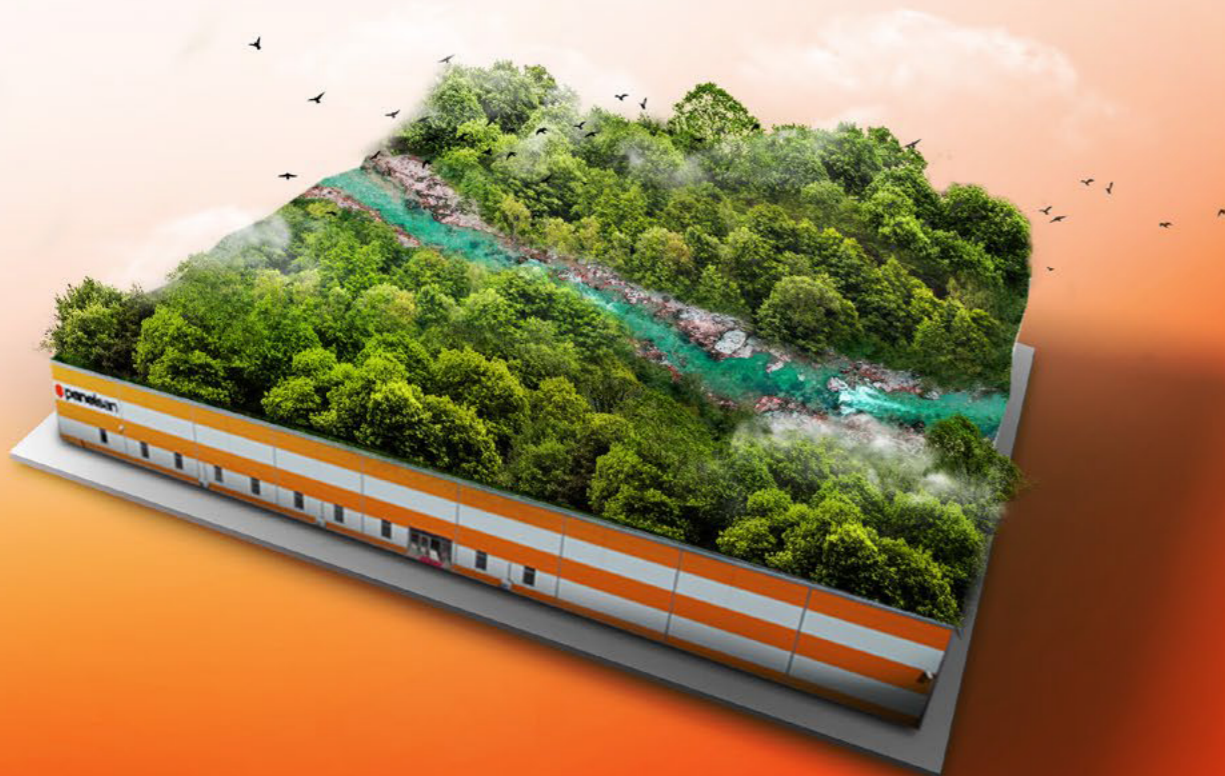


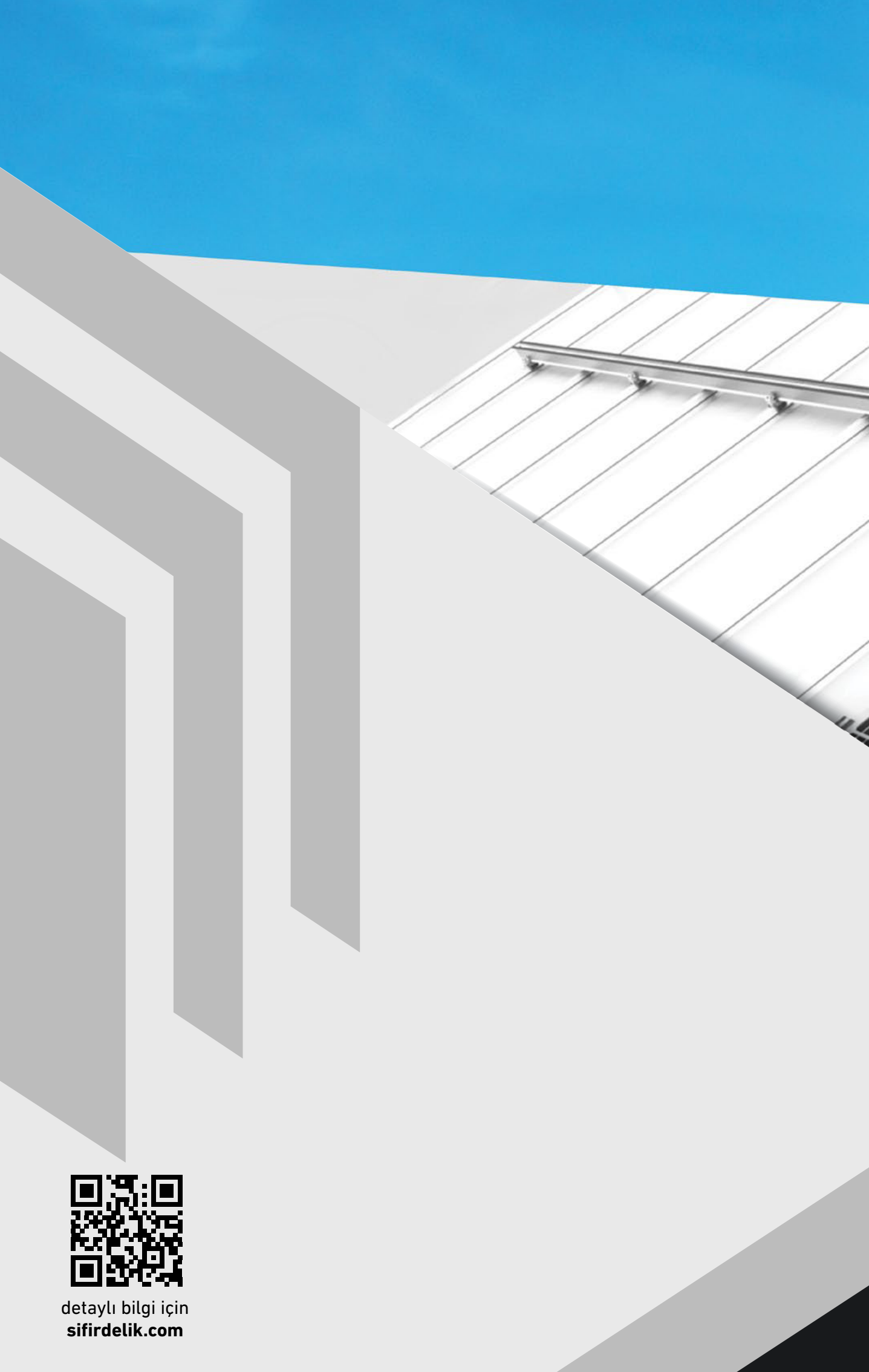
# 3.500 AĞACIN ÇATIMIZIN ÜSTÜNDE YERİ VAR

Güneş enerji sistemlerinin önemine ve geleceğimizdeki rolüne inanıyor; bu nedenle fabrika çatımızda kurduğumuz 1.2 MW'lık GES santrali ile karbon salınımını engelleyerek, **doğaya 3.500 ağaç kazandırmanın mutluluğunu yaşıyoruz. Bu aparatı kullanarak çatımız üzerinde yapılması gereken 33.000 adet delik işleminin de önüne geçmiş olduk.**

Çevreye, yeşil ve dögüsel ekonomiye olan inancını, sektöre kazandırdığı yenilikler ile birleştiren Panelsan, Güneş Enerjisi Sistemleri (GES) için ürettiği özel panel formu ve 12 yıl sistem garantili aparat sistemleriyle alanında öncüdür. 2020 yılında Polatlı OSB'deki üretim tesislerinin çatısına 1.200.000 kW/h elektrik üretimi için GES kurulumu gerçekleştirerek hem sosyal sorumluluk hem de gelecek nesillere daha temiz bir dünya bırakma adına bir adım atan Panelsan, bu dönüşüm sayesinde 2022 yılı içinde 1.549.297 kWh enerji tasarrufu sağlayarak, 671 ton sera gazı salımının önüne geçmiştir.

Sektördeki 20. yılına adım adım yaklaşan Panelsan bugün, Türkiye'nin ilkleri olan yatırımlarının birçoğunda ürünleri ve hizmetleriyle tercih edilmekte; sektördeki vizyon lideri konumunu, sorumluluk bilincine dönüştürerek sahip olduğu değerleri kaybetmeden ilk günkü heyecanı ile yoluna devam etmektedir.





detaylı bilgi için  
[sifirdelik.com](http://sifirdelik.com)