

cephepan Yarı Sinüs Gizli Vida Cephe Paneli

Semi Sinüs Hidden Screw Wall Panel

Yarı sinüs formlu gizli vidalı cephe panelimiz ile binalarınıza farklı ve estetik cepheler sunmaktayız. Sinüslü ve gizli vidalı panelimiz ile kombin olan, ayrıca düz ve micro wave yüzey seçeneği ile yarı sinüslü panelimiz size sonsuz tasarım seçenekleri sunmaktadır. PUR yalıtımıyla yapılarınızı su, ısı ve sestten korurken PIR yalıtımıyla yangın güvenliğinizi de sağlar.

The semi sinus as a hidden screw type of panel, provides new technical and easthetic solutions for your projects. The semi sinus panel with both surfaces, flat and micro wave, is also installed as complementary with sinus panel, hidden screw wall panel. PUR insulated semi sinus wall panel provides heat, sound and water insulation and also provides fire resistance with PIR insulation.



Poliüretan (PUR) - Poliizosiyanurat (PIR) Yalıtımlı

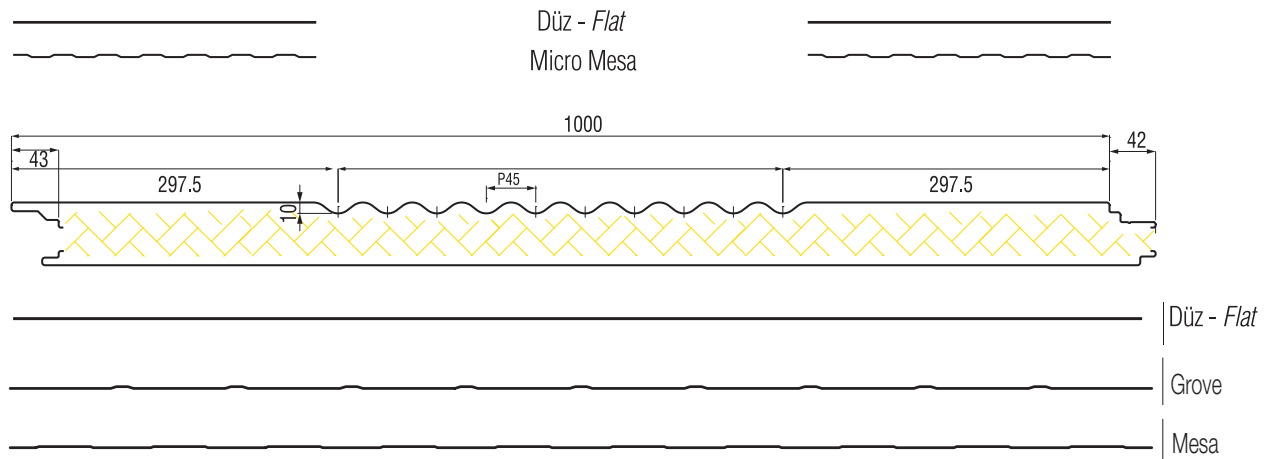
Polyurethane (PUR) - Polyisocyanurate (PIR) Insulated



Birleşim Detayı / Junction Detail

Teknik Özellikler / Technical Specifications

Yalıtım Kalınlıkları Insulation Thicknesses	Yalıtım Yoğunluğu Insulation Density	Metal Kalınlıkları Metal Thicknesses Boyalı Galvaniz Sac / PPGI	Isı İletkenlik Katsayısı Thermal Conductivity Coefficient	Yangın Sınıfı Fire Resistance Class
40-50-60-80-100 mm	PUR 40 (±2) kg/m ³ PIR 42 (±2) kg/m ³	Dış Yüzey / Exterior Sheet 0,50-0,60-0,70 mm İç Yüzey / Interior Sheet 0,35-0,40-0,50-0,60-0,70 mm	$\lambda = 0,022$ W/mK	PUR B-s2, d0 EN 13501-1 PUR C-s2, d0 EN 13501-1 PIR B-s1, d0 EN 13501-1



* Görsellerde ki Ral renkleri farklılık gösterebilir. Toleranslar dahilinde katalogtaki Ral renkleri geçerlidir.